

BOMBA MULTIETAPAS HORIZONTAL

Serie: MH
Modelos: MH60
1.1 y 1.4 HP - 115 y 230 V



APLICACIONES

- ▶ Suministro de agua
- ▶ Riego por aspersión
- ▶ Equipos de presión

SUCCIÓN

1" (2.54 cm) NPT. Hierro gris.

DESCARGA

1" (2.54 cm) NPT. Hierro gris.

TEMPERATURA DEL LÍQUIDO

0-40 °C.

CUBIERTA DE LA BOMBA

Acero inoxidable 304.

DIFUSOR

Noryl®.

IMPULSORES

Acero inoxidable 304.

FLECHA

Acero inoxidable 416.

SELLO MECÁNICO

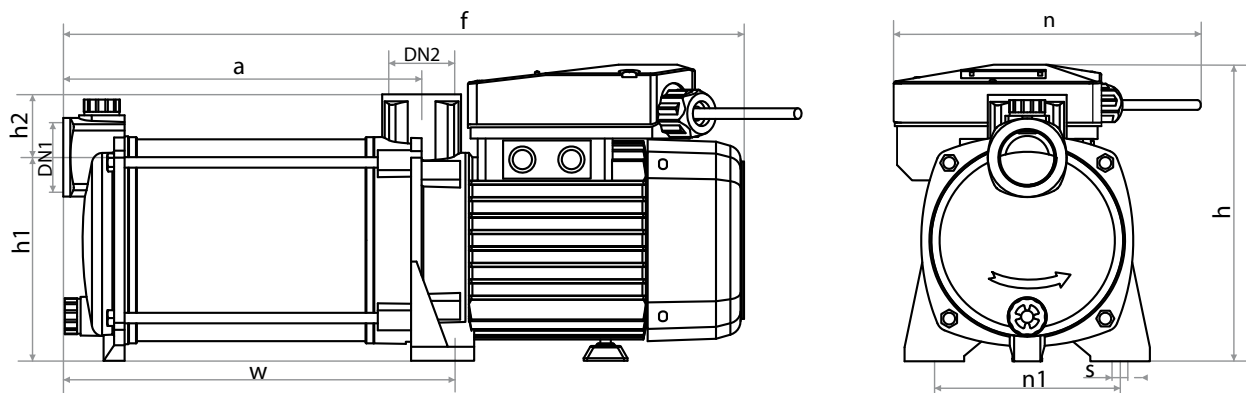
Cerámica / grafito, elastómero NBR, acero inoxidable 304.

EMPAQUE "O-RING"

NBR.

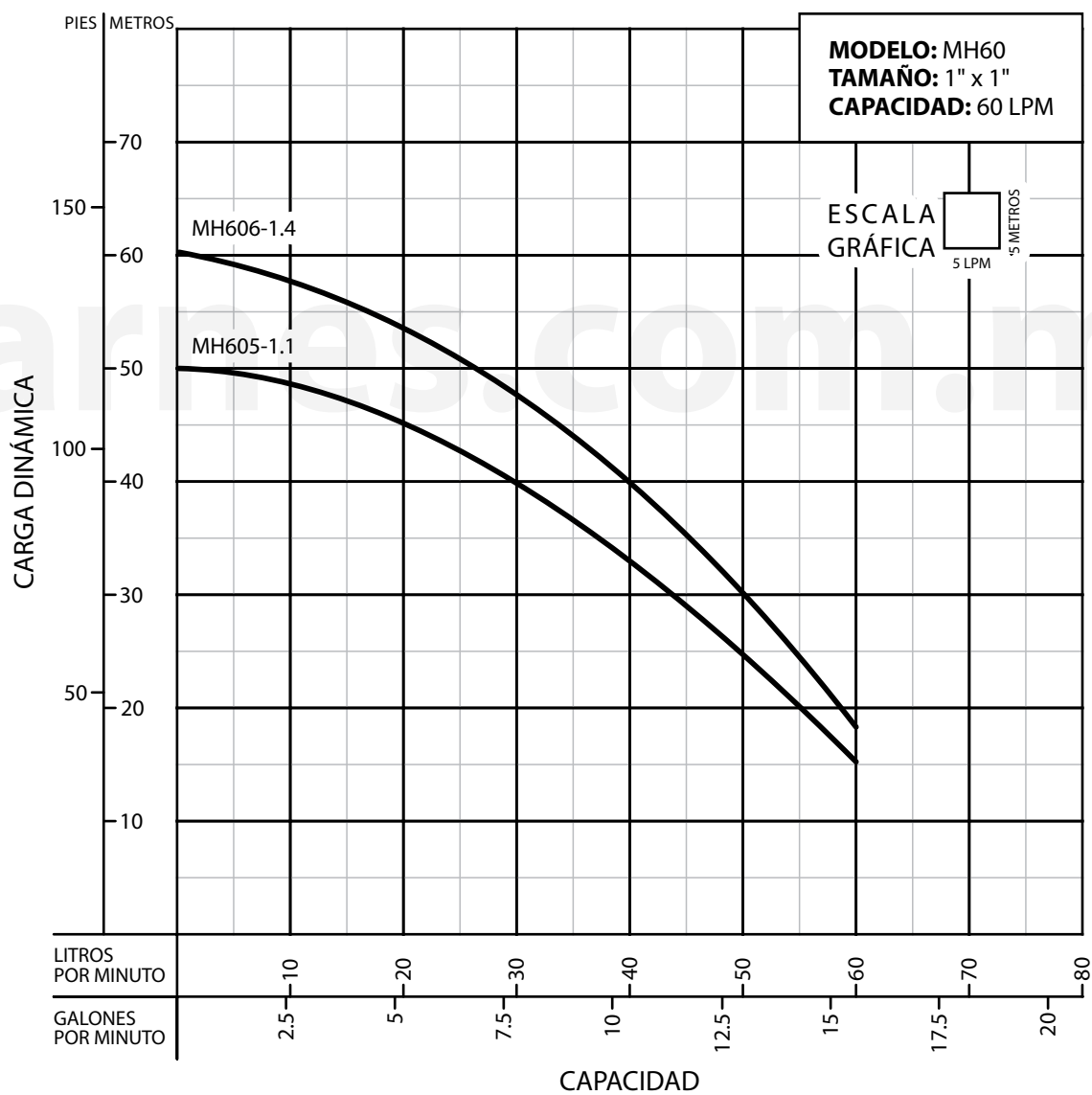
MOTOR

- Asíncrono, dos polos.
- Protección clase IPX5.
- Aislamiento Clase F.
- Operación continua.
- Monofásico, 115 y 230 volts, con protección por sobrecarga.
- Temperatura ambiente máx. de 40 °C.



| MODELO | # PARTE | HP | VOLTS | FASES | Dn1 | Dn2 | a | f | h | h1 | h2 | n | n1 | w | s |
|-------------|----------|-----|-------|-------|-----|-----|-----|-----|-----|-----|----|-----|-----|-----|----|
| MH605-1.1-1 | 70080011 | 1.1 | 115 | 1 | 1" | 1" | 203 | 417 | 186 | 121 | 36 | 170 | 110 | 221 | 10 |
| MH605-1.1-2 | 70080012 | 1.1 | 230 | 1 | 1" | 1" | 203 | 417 | 186 | 121 | 36 | 170 | 110 | 221 | 10 |
| MH606-1.4-2 | 70080013 | 1.4 | 230 | 1 | 1" | 1" | 225 | 439 | 186 | 121 | 36 | 170 | 110 | 243 | 10 |

- Dimensiones en milímetros.



¡IMPORTANTE!

1. No utilice la bomba para bombear líquidos explosivos ni corrosivos.
2. Esta bomba no está aprobada para ser utilizada en piscinas, instalaciones recreativas, o cualquier aplicación donde el contacto humano con la bomba sea común.
3. Prueba realizada con agua, gravedad específica 1.0 @ 20 °C (68 °F); otros líquidos pueden variar el rendimiento.

Barnes de México, S.A. de C.V.

D. Ladrón de Guevara 302 ote.
 Monterrey, N.L., Méx. C.P. 64500
 Tel. (81) 8351.3737 / (81)8863.3737
 Fax. (81) 8331.1777 / (81)8351.9609
 ventasbarnes@barnes.com.mx

www.barnes.com.mx

BOMBA MULTIETAPAS HORIZONTAL

Serie: MH
Modelos: MH170
2.2 - 3.4 HP - 230 V



APLICACIONES

- ▶ Suministro de agua
- ▶ Riego por aspersión
- ▶ Equipos de presión

SUCCIÓN

1.25" (3.175 cm) NPT. Hierro gris.

DESCARGA

1.25" (3.175 cm) NPT. Hierro gris.

TEMPERATURA DEL LÍQUIDO

0 - 40 °C.

CUBIERTA DE LA BOMBA

Acero inoxidable 304.

DIFUSOR

Noryl®.

IMPULSORES

Acero inoxidable 304.

FLECHA

Acero inoxidable 416.

SELLO MECÁNICO

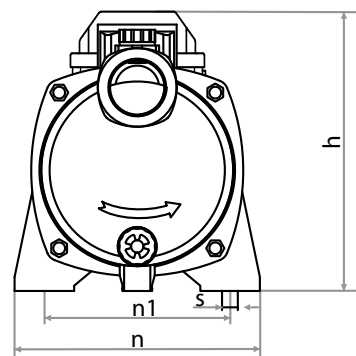
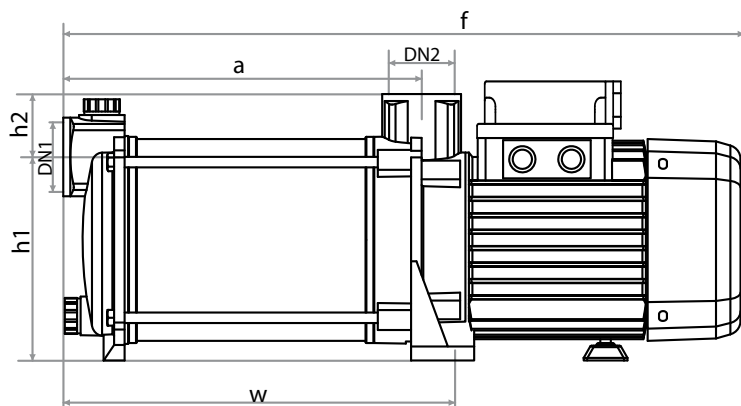
Cerámica / grafito, elastómero NBR, acero inoxidable 304.

EMPAQUE "O-RING"

NBR.

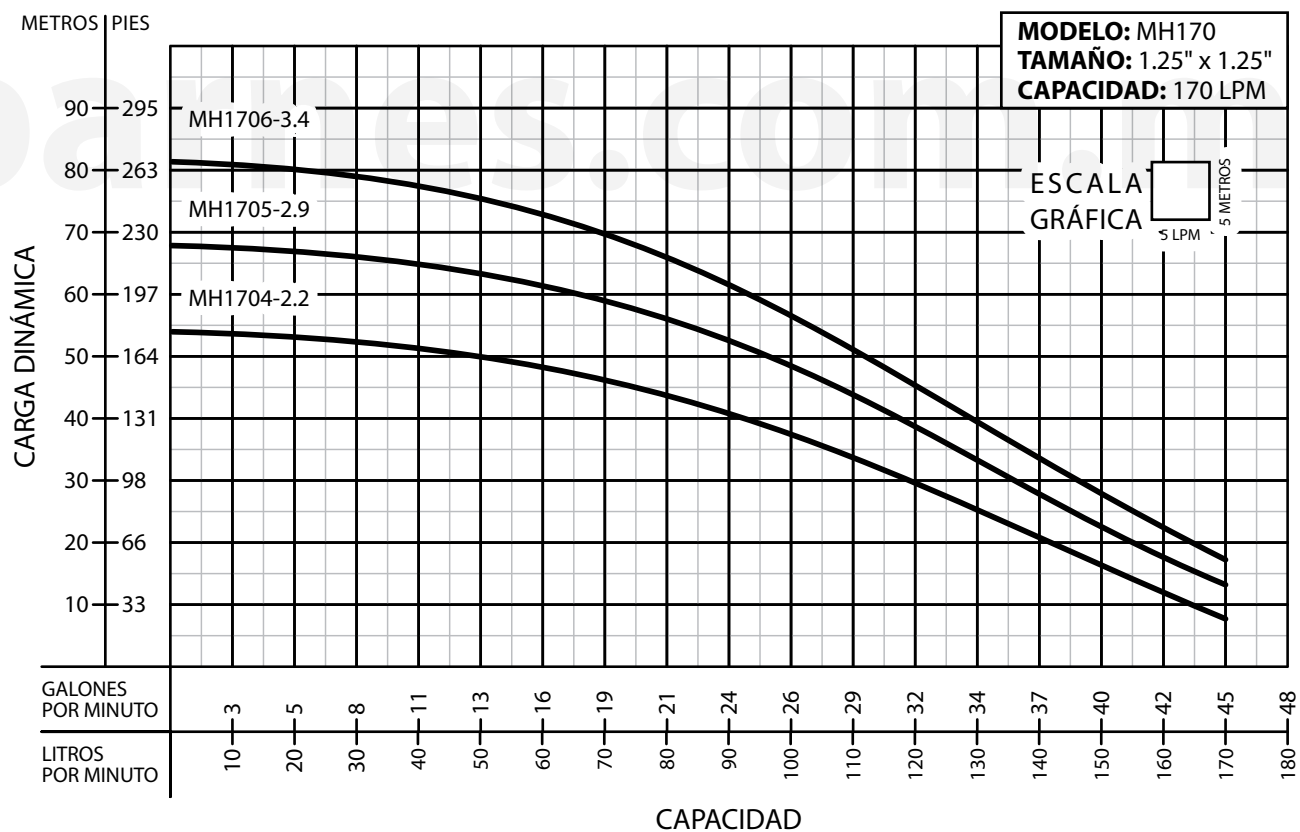
MOTOR

- Asíncrono, dos polos.
- Protección clase IPX5.
- Aislamiento Clase F.
- Operación continua.
- Trifásico, 230 volts, requiere de protección externa por sobrecarga.
- Temperatura ambiente máx. de 40 °C.



| MODELO | # PARTE | HP | VOLTS | FASES | Dn1 | Dn2 | a | f | h | h1 | h2 | n | n1 | w | s |
|--------------|----------|-----|-------|-------|-------|-------|-------|-------|-----|-----|------|-----|-----|-------|----|
| MH1704-2.2-3 | 70080017 | 2.2 | 230 | 3 | 1.25" | 1.25" | 197.5 | 436 | 205 | 142 | 41.5 | 165 | 130 | 228 | 10 |
| MH1705-2.9-3 | 70080018 | 2.9 | 230 | 3 | 1.25" | 1.25" | 222 | 493.5 | 222 | 152 | 46.5 | 165 | 130 | 252.5 | 10 |
| MH1706-3.4-3 | 70080019 | 3.4 | 230 | 3 | 1.25" | 1.25" | 246.5 | 518 | 222 | 152 | 46.5 | 165 | 130 | 277 | 10 |

- Dimensiones en milímetros.



¡IMPORTANTE!

1. No utilice la bomba para bombear líquidos explosivos ni corrosivos.
2. Esta bomba no está aprobada para ser utilizada en piscinas, instalaciones recreativas, o cualquier aplicación donde el contacto humano con la bomba sea común.
3. Prueba realizada con agua, gravedad específica 1.0 @ 20 °C (68 °F); otros líquidos pueden variar el rendimiento.

Barnes de México, S.A. de C.V.

D. Ladrón de Guevara 302 ote.
 Monterrey, N.L., Méx. C.P. 64500
 Tel. (81) 8351.3737 / (81)8863.3737
 Fax. (81) 8331.1777 / (81)8351.9609
 ventasbarnes@barnes.com.mx

www.barnes.com.mx

BOMBA MULTIETAPAS HORIZONTAL

Serie: MH
Modelos: MH90
1.4 y 1.6 HP - 230 V



APLICACIONES

- ▶ Suministro de agua
- ▶ Riego por aspersión
- ▶ Equipos de presión

SUCCIÓN

1" (2.54 cm) NPT. Hierro gris.

DESCARGA

1" (2.54 cm) NPT. Hierro gris.

TEMPERATURA DEL LÍQUIDO

0-40 °C.

CUBIERTA DE LA BOMBA

Acero inoxidable 304.

DIFUSOR

Noryl®.

IMPULSORES

Acero inoxidable 304.

FLECHA

Acero inoxidable 416.

SELLO MECÁNICO

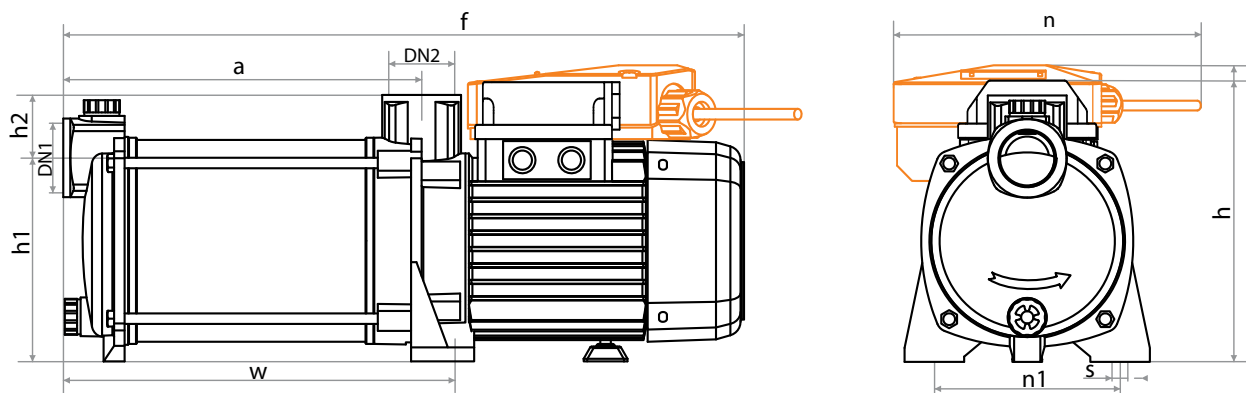
Cerámica / grafito, elastómero NBR, acero inoxidable 304.

EMPAQUE "O-RING"

NBR.

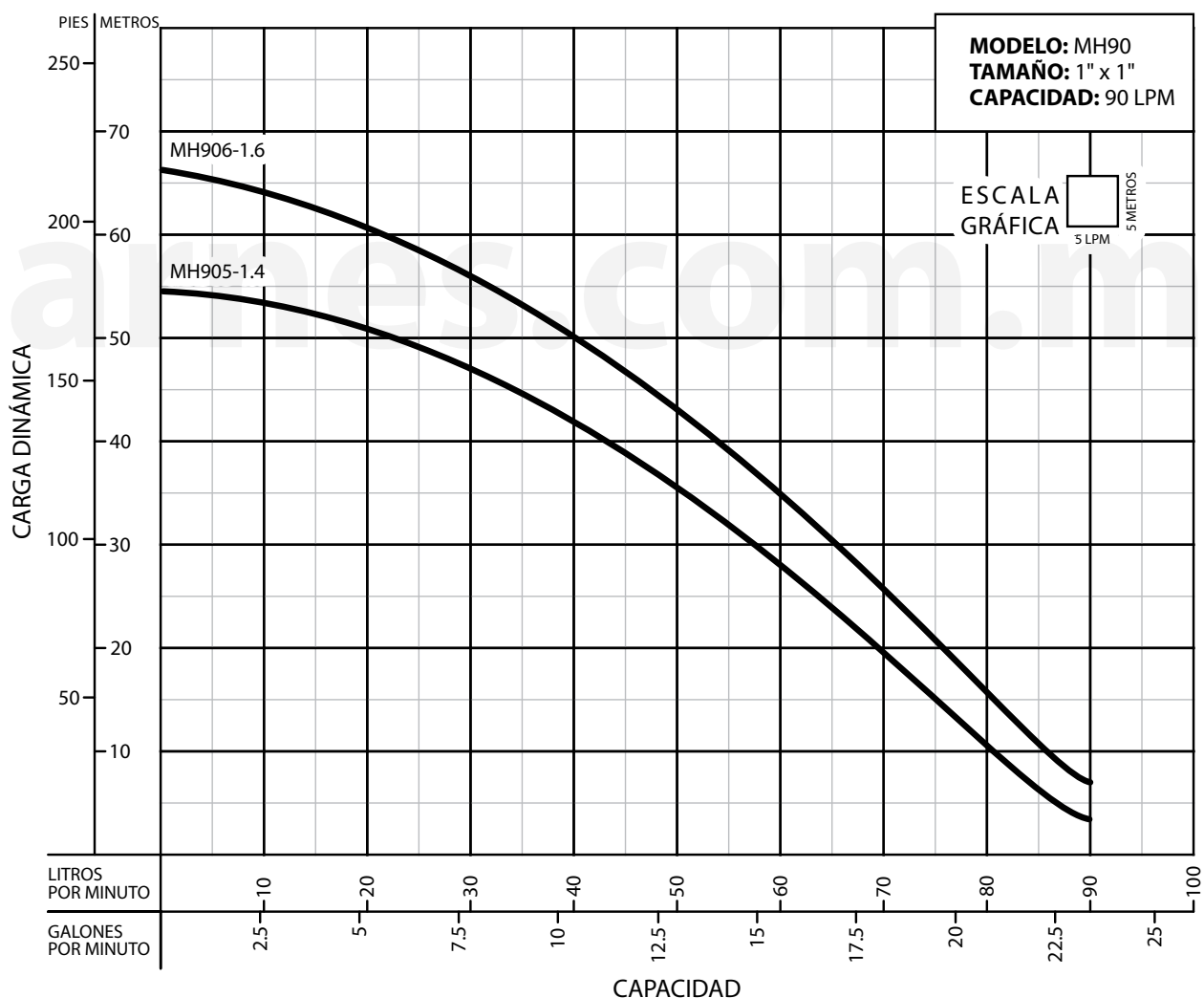
MOTOR

- Asíncrono, dos polos.
- Protección clase IPX5.
- Aislamiento Clase F.
- Operación continua.
- Monofásico, 230 volts, con protección por sobrecarga.
- Trifásico, 230 volts, requiere de protección externa por sobrecarga.
- Temperatura ambiente máx. de 40 °C.



| MODELO | # PARTE | HP | VOLTS | FASES | Dn1 | Dn2 | a | f | h | h1 | h2 | n | n1 | w | s |
|-------------|----------|------|-------|-------|-----|-----|-----|-----|-----|-----|----|-----|-----|-----|----|
| MH905-1.4-2 | 70080014 | 1.35 | 230 | 1 | 1" | 1" | 203 | 417 | 186 | 121 | 36 | 170 | 110 | 221 | 10 |
| MH906-1.6-2 | 70080015 | 1.6 | 230 | 1 | 1" | 1" | 225 | 439 | 186 | 121 | 36 | 170 | 110 | 243 | 10 |
| MH906-1.6-3 | 70080016 | 1.6 | 230 | 3 | 1" | 1" | 225 | 439 | 177 | 121 | 36 | 140 | 110 | 243 | 10 |

- Dimensiones en milímetros.



¡IMPORTANTE!

1. No utilice la bomba para bombear líquidos explosivos ni corrosivos.
2. Esta bomba no está aprobada para ser utilizada en piscinas, instalaciones recreativas, o cualquier aplicación donde el contacto humano con la bomba sea común.
3. Prueba realizada con agua, gravedad específica 1.0 @ 20 °C (68 °F); otros líquidos pueden variar el rendimiento.

Barnes de México, S.A. de C.V.

D. Ladrón de Guevara 302 ote.
 Monterrey, N.L., Méx. C.P. 64500
 Tel. (81) 8351.3737 / (81)8863.3737
 Fax. (81) 8331.1777 / (81)8351.9609
 ventasbarnes@barnes.com.mx

www.barnes.com.mx